

Reglement Sprint-1300 2023

SPRINT 1300

Sprint 1300 zijn productie auto's, dus geen sportwagens en geen tweezits coupés, gebaseerd op een standaard stalen productie carrosserie. Over het wel of niet gebruiken van een bepaald type auto wordt besloten door de keurmeester (s) en een delegatie uit deze klasse. Deze klasse is een non-contact klasse en moet een professioneel aanzicht hebben. Deze procedure moet gedurende het hele seizoen bijgehouden worden. Auto's die er als een sloopwagen uitzien worden niet toegelaten. De carrosserie moet standaard zijn van de fabriek.

Carrosserie

Dak moet origineel zijn. Zonnedak of schuifdak dienen dicht gemaakt te worden met een stalen plaat. Het monteren van kunststoffen spatborden en spoilers is toegestaan. Tevens mogen de deuren, motorkap en achterklep van kunststof gemaakt worden.

Spatbordverbredingen moeten van kunststof zijn met een maximale dikte van 8 mm en moeten zijn voorzien van een ronde flensrand. Zij mogen geen scherpe randen of kanten aan de buitenkant hebben.

Indien de reservewiel kast achter de achteras is verwijderd, dient deze opening dichtgemaakt te worden. Er dienen altijd twee gaten voor eventuele vloeistofafvoer aanwezig te zijn in de vloer. Verdere veranderingen aan de carrosserie zijn niet toegestaan. De carrosserie mag aan de achterzijde niet versterkt worden. Aan de voorzijde mag ter bescherming van de radiator een buis gemonteerd worden van max. 25 mm doorsnede en een dikte van max. 2,0 mm of een vierkante buis van max. 20 x 20 x 2 mm. Er moet een gat geboord zijn van 5 mm diameter voor controle. Dit moet goed zichtbaar zijn. Ook spatborden, spoilers en skirts mogen niet versterkt worden. Kunststof bumpers zijn toegestaan. Behalve de standaard bevestigingen mogen zich geen verstevigingen achter de bumpers bevinden. Bevestigingsmateriaal van maximaal 30 x 2 mm is toegestaan. Deuren, motorkap en kofferdeksel dienen te zijn voorzien van een vergrendeling. De auto moet het standaard silhouet behouden. Indien de uitlaat zich in het bestuurders compartiment bevindt, moet dit geheel afgeschermd worden.

Zogenaamde treeplanken zijn toegestaan. Deze mogen van kunststof zijn met een maximale dikte van 5 mm of van Aluminium met een maximale dikte van 3 mm.

Motor

Alle 4-cilindermotoren met maximaal 8 kleppen en tot max. 1330 cc zijn toegelaten. Turbo, compressor, volumex of soortgelijk alsmede brandstofinjectie zijn niet toegestaan. Alle andere tuningmethoden zijn toegestaan. De motor mag niet op een andere plaats gemonteerd worden. Het monteren van een motor van een ander merk is toegestaan. Het is toegestaan een ander merk aandrijving te gebruiken, deze moet zich wel op de originele plaats bevinden. Het binnenscherm/vuurwand mag niet veranderd worden. Voor de ontsteking achter tegen de cilinderkop mag eventueel een opening gemaakt worden in het binnenscherm/vuurwand, deze moet wel weer worden afgedicht. Voor de carburateur mag de vuurwand aangepast worden. Alle andere openingen groter dan Ø 15 mm dienen dicht gemaakt te worden. Luchtfilter is verplicht. Vanaf 1 januari 2004 mogen er nog maar alleen standaard 1300 cc motorblokken gebruikt worden.

Krukas

Krukassen mogen van gietijzer of staal zijn. De krukas mag bewerkt of lichter gemaakt worden. De slag moet hetzelfde blijven als bij het gebruikte standaard 1300 motorblok.

Zuigers

Ieder type zuiger is toegestaan, deze mogen bewerkt worden. Ditzelfde geldt voor de drijfstangen.

Cilinderkop

Cilinderkop is vrij. Indien deze van een ander type motor is moet deze zonder aanpassingen te monteren zijn. In en uitlaatkleppen zijn vrij in maat zover de cilinderboring dit toelaat. Cilinders mogen niet worden aangepast om in en uitlaatklep vrij laten te bewegen.

Cilinderkoppakking

Cilinderkoppakking is vrij.

Carburateur

Er mogen maximaal twee dubbele gasklep-carburateurs gemonteerd worden. (Val- of dwarsstroom, maximaal 45 mm, zoals bijv. Weber, Dellorto of Solex.) Carburateurs met gasschuiven zijn verboden. Venturi en inlaatkelken zijn vrij. Carburateurs mogen voorzien zijn van luchtfilterbehuizingen en slangen. De luchtfilter moet gemonteerd zijn. Carburateurs van motorfietsen zijn niet toegestaan.

Nokkenas

Nokkenas en nokkenastandwiel zijn vrij. Ook de klepbediening is vrij.

Uitlaatsysteem

Uitlaatsysteem is vrij, plaatsing van dempers is ook vrij. Achter de demper moet een buis van minimaal 20 cm aanwezig zijn. De uitlaat moet naar het asfalt wijzen. Maximale geluidsproductie 89 db.

Versnellingsbak

De versnellingsbak is vanaf 2012 geheel vrij gegeven, deze moet wel als H-schakeling blijven werken. Uit veiligheidsredenen is het verplicht een werkende achteruitversnelling te hebben. Sequentiële versnellingsbakken zijn niet toegestaan.

Aandrijving

Het concept van de aandrijving mag niet veranderd worden, dus achterwielaandrijving blijft achterwielaandrijving en voorwielaandrijving blijft voorwielaandrijving. Het concept van de achteras mag niet veranderd worden, als b.v. een starre as gemonteerd is, mag men deze niet veranderen in een onafhankelijke wielophanging.

Oliekoeler

De oliekoeler mag zich niet in het bestuurderscompartiment bevinden. Deze mag ook niet in de raamopeningen gemonteerd zijn. Alle leidingen die bedoeld zijn voor het transport van olie of water en door het bestuurderscompartiment lopen, dienen uit metaal of koper te zijn. Er mogen zich geen verbindingen of koppelingen in het bestuurderscompartiment bevinden. Indien slangen gebruikt worden, dienen deze afgeschermd te worden door een metaal of koperen buis of omhulsel.

Radiator

De radiator dient op de originele plaats gemonteerd te zijn. Een extra koeler is toegestaan, maar deze mag zich niet in het bestuurderscompartiment bevinden.

Raamnetten

Een snel verwijderbaar raamnet dient gemonteerd te zijn aan bestuurderszijde, in de raamopening. Indien de deur vanaf de binnenzijde wordt vergrendeld, dan dient het raamnet snel verwijderbaar te zijn. Wordt de deur alleen aan de buitenzijde vergrendeld, dan mag het raamnet vast in de deur worden gemonteerd. Het raamnet mag een integraal onderdeel uitmaken van de deur. De mazen in het raamnet mogen maximaal 75 mm x 75 mm zijn.

Glas / Ruiten

Alle glas, zoals ruiten, voor- en achterlichten, dienen verwijderd te worden. Er mogen geen resten in de auto aanwezig zijn. De ruiten mogen ook niet door kunststof of soortgelijk materiaal worden vervangen. Ook mogen de raamopeningen niet door panelen en dergelijke worden vervangen,

Spiegels

Er moeten twee wegklapbare buitenspiegels aanwezig zijn. Deze mogen niet buiten de uiterste breedte van de auto uitsteken. Ook dient er een binnenspiegel aanwezig te zijn. Maximale afmeting van de binnenspiegel is 152 mm x 101 mm. Indien de spiegel van glas is, dient dit bedekt te zijn met een helder plakfolie of soortelijk, om ervoor te zorgen dat het glas niet kan versplinteren.

Opvang tank

Een olie-opvangtank met een minimum inhoud van 1 liter dient gemonteerd te zijn en dient minimaal twee ontluchtingspijpen te hebben, één vanaf de kleppendecksel en één vanaf het carter. Indien de opvangtank gedurende de training of race zijn functie niet naar behoren vervult zal de coureur een zwarte vlag krijgen.

Stroomvoorziening:

De accu dient deugdelijk bevestigd te zijn en als deze in het bestuurderscompartiment is geplaatst, moet deze in een, rondom dichte, zuurbestendige bak staan. Contact tussen de veiligheidsgordel en de accu mag niet mogelijk zijn. De afstand tussen accu en benzinetank dient tenminste 15 cm te bedragen.

Een massa-onderbreker dient linksonder gemonteerd te zijn in de raamopening van het linker achterraam. Deze moet goed bereikbaar zijn van buitenaf zodat officials en hulpdiensten deze kunnen bedienen.

Een startmotor dient gemonteerd te zijn en te allen tijde te functioneren.

Wanneer een elektrische ventilator gebruikt wordt, moet deze via de massa-onderbreker geschakeld zijn.

Indien een elektrische benzinepomp gebruikt wordt, dient deze aangesloten te zijn via een afzonderlijke schakelaar, die zich binnen handbereik van de bestuurder bevindt.

Brandstofsysteem plus tank

De maximale tankinhoud mag niet meer bedragen dan 20 liter. Deze moeten geplaatst in de kofferruimte voor de veerpootbrug of in de achterste passagiersruimte. Altijd op een veilige afstand van de coureur. De tank moet op een deugdelijke manier bevestigd zijn. In de ontluchting van de brandstoftank dient een terugslagklep gemonteerd te zijn. Ieder ander deugdelijk systeem is ook toegestaan. Het moet zo gemonteerd zijn dat nooit brandstof bij een eventuele koprol kan ontsnappen. De brandstoftank dient afgeschermd te worden d.m.v. een dichte overkapping van niet brandbaar materiaal. Alle brandstofleidingen aan de binnenzijde van de carrosserie, dienen uit metaal, koper of aluminium te zijn. Benzine moet altijd worden aangezogen van bovenaf. De brandstofleiding moet voorzien zijn van een afsluit kraan binnen handbereik van de coureur en moet door de coureur of door een official bediend kunnen worden.

Brandstof

Alleen benzine, welke normaal bij de benzinepomp te verkrijgen is mag gebruikt worden. Racebenzine is niet toegestaan. Toevoegingen zijn verboden.

Start nummers

Het startnummer dient aan beide zijden van de auto aanwezig zijn. Het liefst in "Amerikaanse stijl" op een contrasterende ondergrond. De achtergrond dient minimaal 5 cm groter te zijn dan de buitenzijde van de nummers. De minimum hoogte van de nummers is 40,5 cm en de minimale breedte van de cijfers is 7,6 cm. Een extra plaat dient aangebracht te worden indien het op de spoiler niet aangebracht kan worden, waarbij de nummers minimaal 22,8 cm hoog en 3,8 cm breed moeten zijn, kleur zwart op een witte ondergrond. De plaat dient boven de daklijn uit te komen, maar niet meer dan 30,4 cm. Indien nummers op de spoilers zelf zijn aangebracht, gelden dezelfde afmetingen.

Bestuurders stoel

De stoel dient zich op de originele plaats te bevinden. Stoelen dienen van het racetype te zijn en voldoende steun te geven op schouderhoogte. Indien een stoel van zichzelf geen structurele verstevigingen heeft aan zijkanten en achterkant, dient een raamwerk gemaakt te worden om de stoel te verstevigen. De stoel dient stevig en voldoende veilig vastgezet te zijn en voorzien te zijn van een stevige hoofdbescherming, anders dient dit onderdeel uit te maken van de rolkooi. Indien een ingebouwde hoofdbescherming aanwezig is, dient deze zowel aan de bovenzijde als aan de onderzijde bevestigd te zijn, om het hoofd te beschermen bij elk ongeval of koprol.

Naam van de coureur

In het bovenste gedeelte van de voorruitopening dient een plaat met een hoogte van ongeveer 15 cm aanwezig te zijn. Hierop moet de naam en de bloedgroep van de coureur duidelijk aangebracht zijn. Andere toegestane namen zijn die van sponsors en monteurs elders op de auto.

Remmen/ Remlichten

Het remsysteem moet te allen tijde deugdelijk functioneren. Moet als origineel zijn en werken op alle vier de wielen. Handrem is verplicht.

Er moeten twee remlichten op de hoedeplank of hangend aan het dak worden gemonteerd. Zij dienen een minimale afstand van 75 cm te hebben en moeten naar achteren gericht zijn. Zij moeten via de standaard remlichtschakelaar worden bediend, andere schakelaars zijn niet toegestaan. Ronde en rechthoekige lichten moeten een afmeting hebben tussen 7,5 en 10 cm. De sterkte moet 21 Watt zijn, maar LED varianten zijn ook toegestaan. De remlichten moeten te allen tijde functioneren en goed zichtbaar zijn.

Banden/Velgen

Alleen racebanden zijn toegestaan. Banden mogen niet buiten de uiterste breedte van de carrosserie uitsteken. De velgen mogen niet breder zijn dan 10 J. Er mogen Aluminium velgen gebruikt worden. Als er stalen velgen gebruikt worden mogen deze niet versterkt zijn en niet buiten de gemonteerde band uitsteken.

Spoorverbreeders zijn toegestaan, deze mogen een maximale dikte van 10 mm hebben. Ze moeten deugdelijk bevestigd zijn. Wanneer wielmoeren worden gebruikt, moet de schroefdraad van de draadeinden min. 5 mm buiten de moer uitsteken. Bij gebruik van wielbouten moet de schroefdraad zodanig lang zijn, dat deze minimaal reikt tot het einde van de schroefdraad in de naaf.

Ophanging

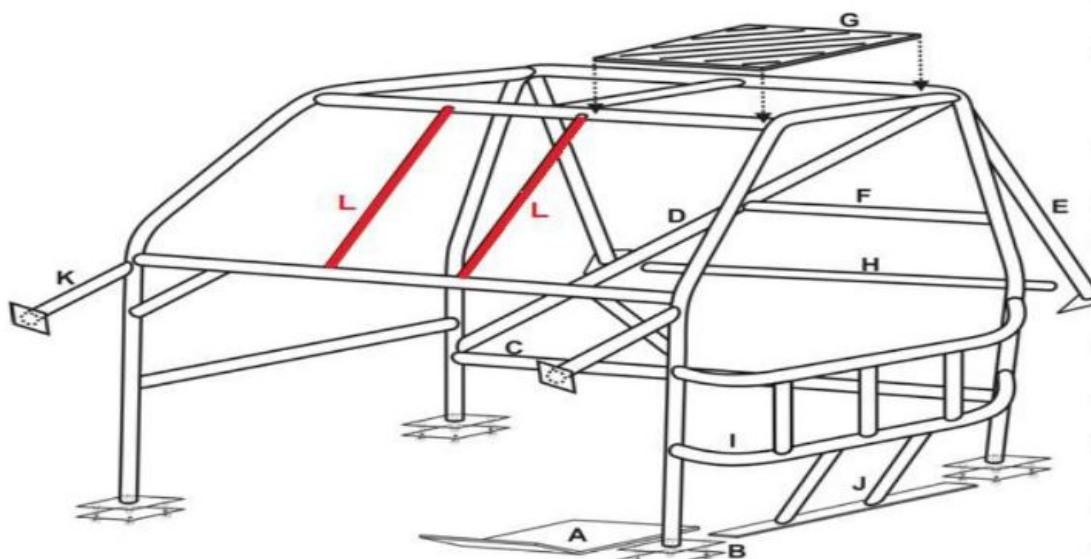
Alle ophangpunten aan de carrosserie moeten origineel zijn en gebruikt worden. Draagarmen en trekstangen moeten op de standaard ophangpunten bevestigd worden. Wielbasis mag niet veranderd worden door verlengen of inkorten van trekstangen of draagarmen. De wielbasis moet aan de standaardnormen voldoen. Spoorbreedte mag alleen door de gemonteerde velg veranderen. Triangels van de VW Golf mogen niet onder een VW Polo carrosserie gemonteerd worden. Schokdempers en veren voor triangels zijn vrij.

Nekband.

Een nekband is verplicht, ook als deze al in de veiligheidsgordel aanwezig zijn. Deze moeten aan de helm aansluiten en gekeurd zijn. Aanbevolen wordt het gebruik van een H.A.N.S. Systeem.

Rolkooi:

Aluminium of lichtmetalen rolkooi is niet toegestaan. Ook zijn de zogenaamde schroefbare rolkooien verboden. De rolkooi moet zo dicht mogelijk aan de carrosserie aansluiten. De accu, de tank en de brandstofpomp etc. moeten voor de achterste veerpotbrug gemonteerd worden. Montage daarachter is verboden. De buizen dienen een buitendoorsnede te hebben van minimaal 38 mm en een wanddikte van 2,5 mm of een buitendoorsnede van 40 mm en een wanddikte van 2 mm. Een 5 mm gaatje moet geboord worden in de verticale buis aan de rechterzijde, 15 cm boven de vloer. Dit is voor controle door de keurmeester. Waar verschillende buizen van verschillende maten worden gebruikt, moet er een gaatje in aangebracht worden voor controle van 5 mm.



Legenda:

A: Stalen 3mm voetplaat, deze moet rondom gelast zijn. De plaat moet vanaf voorkant stoel tot achter de pedalen zitten.

B: Rolbeugel moet op staalplaten van 3mm dikte staan met een minimale oppervlakte van 100cm² (10x10cm). Deze dienen gelast te worden. Als extra moeten deze geborgd worden door minimaal 2x M8 met aan de onderkant een plaat van dezelfde grote als binnen (10 x 10cm).

C: Stalen dwarsbuis tussen de B-zuilen moet tussen bovenkant tunnel en bovenkant deur zitten. Bumperhoogte is aanbevolen.

D: Dwarsbuis op de tekening laat zien van links boven naar rechts onder. Omgekeerd is ook toegestaan.

E: Onder de buizen die op de wielkasten zijn afgestut dient een 3mm stalen plaat te zijn aangebracht ook een tegen plaat onderkant wielkast. Deze dient gelast te zijn en wederom door minimaal 2 M8 bouten te zijn geborgd.

F: De stang ter hoogte van de bovenkant stoel dient strak aan de stoel aan te liggen. Men mag hier ook een plaat op bevestigen om zo het te steunen vlak te vergroten.

G: Er dient boven de Coureur een staalplaat te worden aangebracht met een dikte van minimaal 3mm. Deze dient rondom te zijn afgelast.

H: Veerpotbrug achter en voor zijn toegestaan. Deze dienen gelast of doormiddel van bouten geborgd te zijn Versteving onderkant tussen de draag armen is niet toegestaan.

I: 2 Horizontale buizen die aan de vorm van de deur dienen te worden aangepast moeten verticaal minimaal met 2 buizen zijn verbonden.

J: Extra bescherming is toegestaan en wordt zelfs aanbevolen. Als dit aanwezig is moet deze op de originele deurdorpel worden ondersteund door een strip of buis van minimaal 3mm dikte. Deze dient wederom te worden gelast en door 2 bouten te worden geborgd.

K: Het afstutten van de rolbeugel op de voorste veerpoten is toegestaan maar deze dienen dan een grondplaat te hebben van minimaal 3mm dikte en een minimale oppervlakte van 100cm² (10 x 10cm).

L: Er dienen twee stangen in de voorruitopening te worden aangebracht van minimaal 19 x 19mm en maximaal 25 x 25mm (ook mag een doosprofiel worden gebruikt in deze maten). Deze dienen deugdelijk te worden gelast in de bestaande rolkooi raamopening. Men neme de raamopening breedte en deelt dit door 3 gelijke vlakken. +5 of -5 cm is geoorloofd.

Startopstelling:

De startopstelling wordt bepaald door de stand in het kampioenschap. De coureur met de minste punten start vooraan. Voor de eerste wedstrijddag van het nieuwe seizoen wordt de startopstelling bepaald aan de hand van het kampioenschap van het vorige seizoen. Gedurende een (normale) wedstrijddag is de startopstelling voor alle manches hetzelfde.

De startopstelling voor bijzondere wedstrijddagen zoals de Challenge Cup is voor 1e manche hetzelfde als hiervoor beschreven. De startopstelling voor de 2e manche geschiedt in omgekeerde volgorde. In de finale manche wordt de startvolgorde bepaald door het behaalde aantal punten in de 1e en 2e manche. De coureur met het hoogste aantal punten start vooraan. Bij een gelijk aantal punten is het resultaat van de 2e manche bepalend.

Coureurs die nog geen punten hebben behaald en dus nieuw zijn en coureurs met een daglicentie starten in alle gevallen achteraan.

De Start:

De Sprint 1300 kent een zogenaamde rollende start.

Op aanwijzing van de startofficial rijden de coureurs eerst twee opwarmronden gevolgd door een formatieronde. Vanaf het begin van de formatieronde wordt met gematigde snelheid gereden, zodat alle coureurs kunnen aansluiten. Tijdens de formatieronde blijven de coureurs op hun startpositie rijden totdat de start vrijgegeven wordt. Nadat alle coureurs aangesloten zijn, wordt de start vrijgegeven op het moment dat de auto's van de eerste startrij naast elkaar vanuit bocht 4 het rechte stuk naar start/finisch oprijden.

Blauwe Vlag:

In aanvulling op artikel 3.5 van het Algemeen Reglement van de P.A.C. heeft de blauwe vlag voor de Sprint 1300-klasse de volgende betekenis:

Een getoonde blauwe vlag betekent voor de desbetreffende coureur spoor houden, niet meer wisselen tussen binnen en buiten baan of omgekeerd.

In een situatie waarin een of meerdere coureurs worden genaderd door andere deelnemers die vóór hen in de wedstrijd rijden (het zgn. dubbelen), dan wordt voor deze coureurs een blauwe vlag gezwenkt, waarbij de 'gedubbelde' coureurs uitsluitend spoor houden aan de buitenzijde van de baan, zowel in de bochten als op de rechte stukken. De 'gedubbelde' coureurs mogen tijdens zo'n blauwe vlag-situatie uitsluitend aan de buitenzijde van de in de bochten aangebrachte witte lijn rijden.

Pleeg eerst overleg met de technische commissie, alvorens u iets doet of monteert waarvan u niet zeker bent of dit toegestaan is. Dit om teleurstellingen en het doen van onnodige uitgaven te voorkomen.

Alles wat niet uitdrukkelijk in het reglement is toegestaan, is verboden.